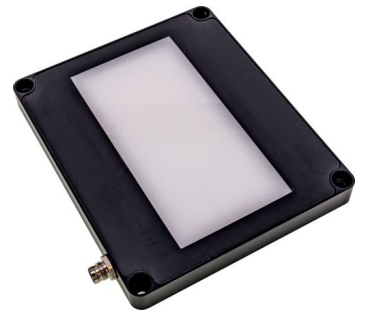


Série de luz transmitida ED150x70

Luz LED transmitida, 120x100x12mm, 24V DC, ficha M8 de 4 pinos, IP54, alumínio+PMMA

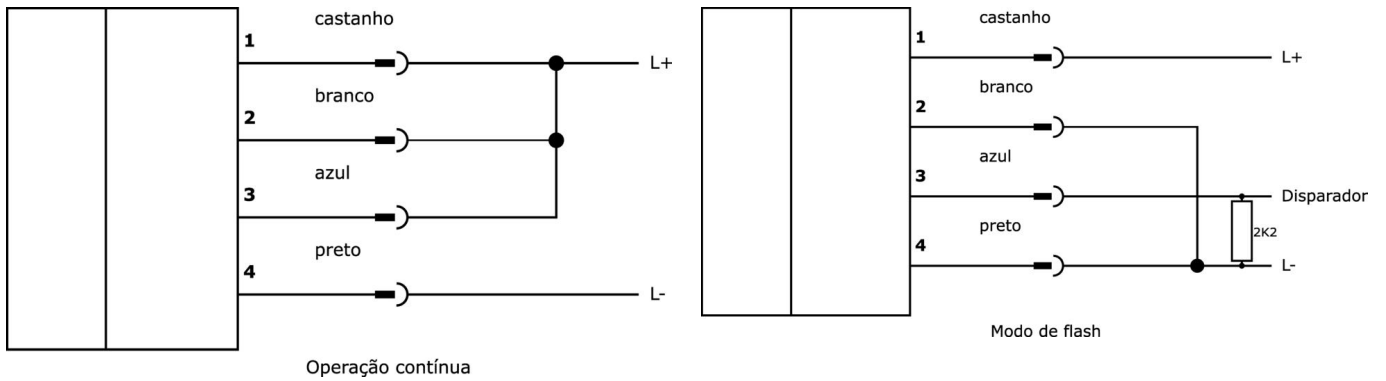


Guia de luz homogénea

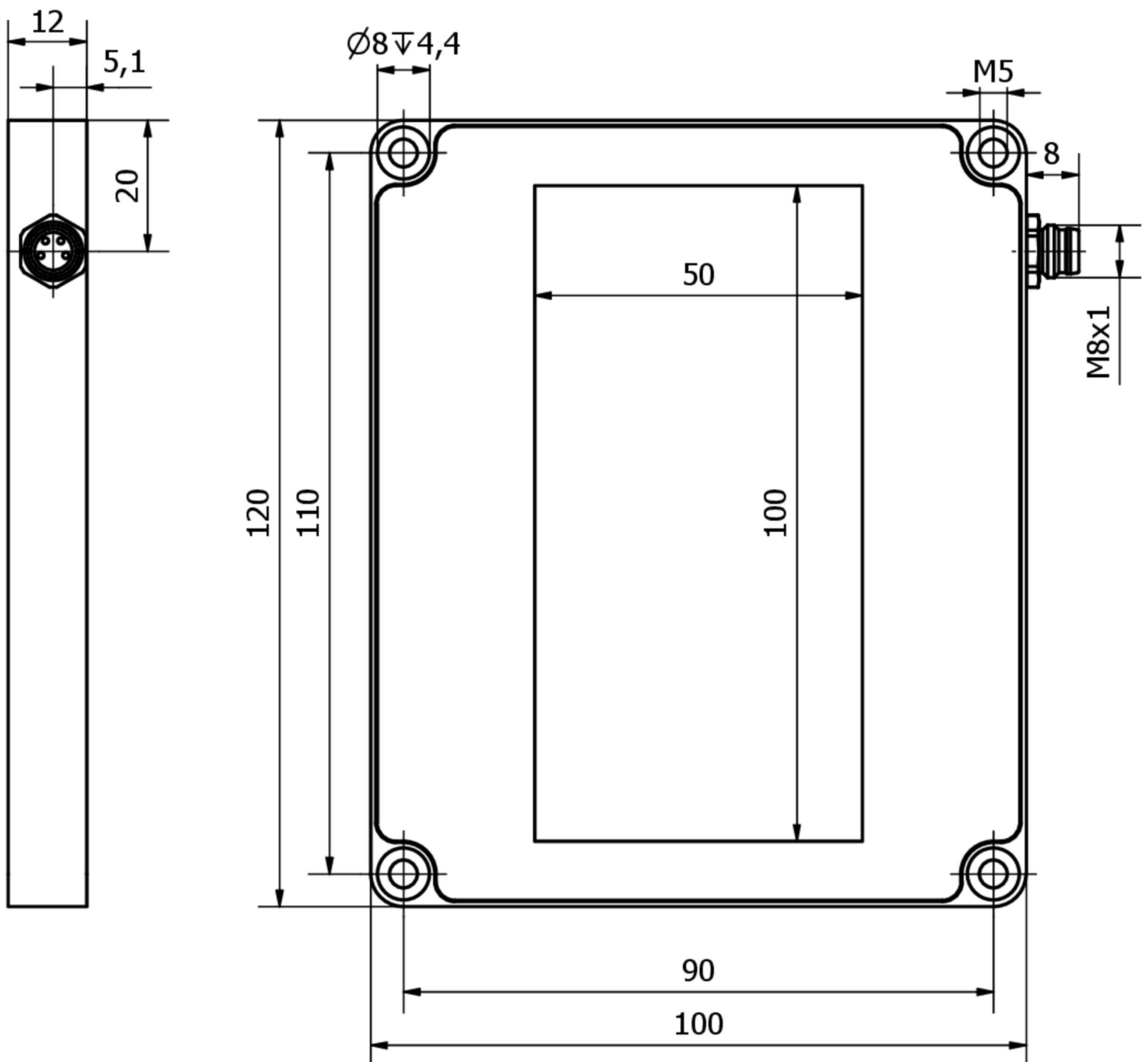
Esta iluminação homogénea por luz transmitida, com uma área iluminada de 100 x 50 mm, é ideal para a verificação e medição de contornos. O acoplamento lateral da luz LED garante uma iluminação muito homogénea da superfície, o que aumenta a qualidade do resultado da inspeção. A iluminação de luz transmitida caracteriza-se pelo seu formato muito compacto com uma altura de caixa de apenas 12 mm.

N.º do artigo.	ED150170	ED150770	ED150I70
Dimensões	120x100x12mm		
Tensão de funcionamento	23-25VDC		
Corrente operacional nominal	300 mA	300 mA	450 mA
Potência	6 W	3 W	2 W
Classe de protecção	III		
Modo de funcionamento	Funcionamento permanente Operação de comutação Modo de flash		
Alcance da distância de trabalho	1 - 100 mm		
Tipo de luz	Luz branca	Luz vermelha não polarizada	Luz infravermelha
Comprimento de onda do sensor		625 nm	850 nm
Ligação eléctrica	Conector de ficha M8 de 4 pinos		
Classe de protecção (IP)	IP54		
Material do invólucro	Alumínio		
Material do pára-brisas	Polimetacrilato de metilo		
Temperatura ambiente	10 - 30 °C		
Grupo de risco	0		

Ligação



Desenho dimensional



Programa de acessórios de extracção**VK200371**

Cabo de ligação, 2m, M8 Fêmea (tomada) 4pinos Angular, Extremidade do condutor livre, 4x0,34mm², PUR (Poliuretano), Ø4,7mm, 30V, -30-90°C, IP67, Adequado para corrente de arrasto e resistente à torção, Lubrificantes de óleo e de arrefecimento, Zona de soldadura, Sem silicone

VK200375

Cabo de ligação, 2m, M8 Fêmea (tomada) 4pinos Reto, Extremidade do condutor livre, 4x0,34mm², PUR (Poliuretano), Ø4,7mm, 30V, -30-90°C, IP67, Adequado para corrente de arrasto e resistente à torção, Lubrificantes de óleo e de arrefecimento, Área de soldadura, Sem silicone

VK06F001

Cabo para iluminação da câmara em funcionamento contínuo em OC53 com controlador de flash interno, 0,6 m, tomada M8 de 4 pinos rectos, ficha M8 de 4 pinos rectos, 4 núcleos

VK06F002

Cabo para iluminação da câmara em modo de flash no OC53 com controlador de flash interno, 0,6 m, tomada M8 de 4 pinos rectos, ficha M8 de 4 pinos rectos, 4 núcleos

Pode encontrar mais acessórios na nossa página inicial

**Instalação**

A montagem / instalação só pode ser efectuada por um electricista qualificado!

**Eliminação**

Número WEEE de acordo com § 6 para. 3
ElektroG: 40951076

Avisos de segurança

- / Antes da primeira utilização, certifique-se de que segue todas as instruções de segurança que possam ser fornecidas nas informações sobre o produto.
- / Nunca utilize estes dispositivos em aplicações em que a segurança de uma pessoa dependa da sua funcionalidade.
- / Os sistemas de iluminação LED podem gerar radiação UV intensa, que pode danificar os olhos em caso de utilização incorrecta. O fabricante não pode ser responsabilizado por danos que resultem de uma utilização ou ligação incorrecta.